

thePrema S360-100 E UP GR

N° de réf.: 2070601

theben

Détecteurs de présence et de mouvement
Montage au plafond intérieur

Description des fonctions

- Détecteur de présence passif-infrarouge pour montage au plafond
- Zone de détection carrée 360 ° (jusqu'à 64 m²) pour une planification fiable et simple
- Commande automatique en fonction de la présence et de la luminosité des systèmes d'éclairage
- Mesure de lumière mixte, appropriée pour des lampes fluorescentes (FL/PL/ESL), à halogène, à incandescence et LED
- Canal A pour l'éclairage : relais, 230 V
- Fonctionnement commutable en mode automatique ou semi-automatique
- Valeur de commutation de la luminosité réglable, fonction d'apprentissage
- Temporisation à l'extinction automatique
- Réduction de la temporisation à l'extinction en cas de présence non prolongée
- Possibilité de raccordement d'un bouton-poussoir ou d'un commutateur pour commutation manuelle avec détection automatique du bouton-poussoir/commutateur
- Fonction impulsions pour minuteries d'éclairage d'escalier
- Mise en service immédiate grâce aux pré-réglages en usine
- Réglage avec une extrême facilité du mode d'économie d'énergie avec la nouvelle fonction « éco plus »
- Mode test pour vérifier fonctionnement et zone de détection
- Montage en parallèle maître-esclave ou maître/maître : 10 détecteurs max. peuvent être raccordés les uns aux autres pour étendre la zone de détection
- Montage dans le plafond dans un boîtier encastré
- Montage au plafond possible en saillie avec boîtier apparent
- Télécommande utilisateur theSenda S, télécommande de gestion SendoPro (en option)
- * Selon les termes et conditions de la garantie, voir www.theben.fr/garantie



5 ans de
garantie*



Sous réserve de modifications ou d'erreurs

Pour plus d'informations, consulter: www.theben.fr/produit/2070601

Les données de charge sont déterminées avec des illuminants sélectionnés à titre d'exemple et sont donc des données typiques en raison du grand nombre de produits disponibles.

thePrema S360-100 E UP GR

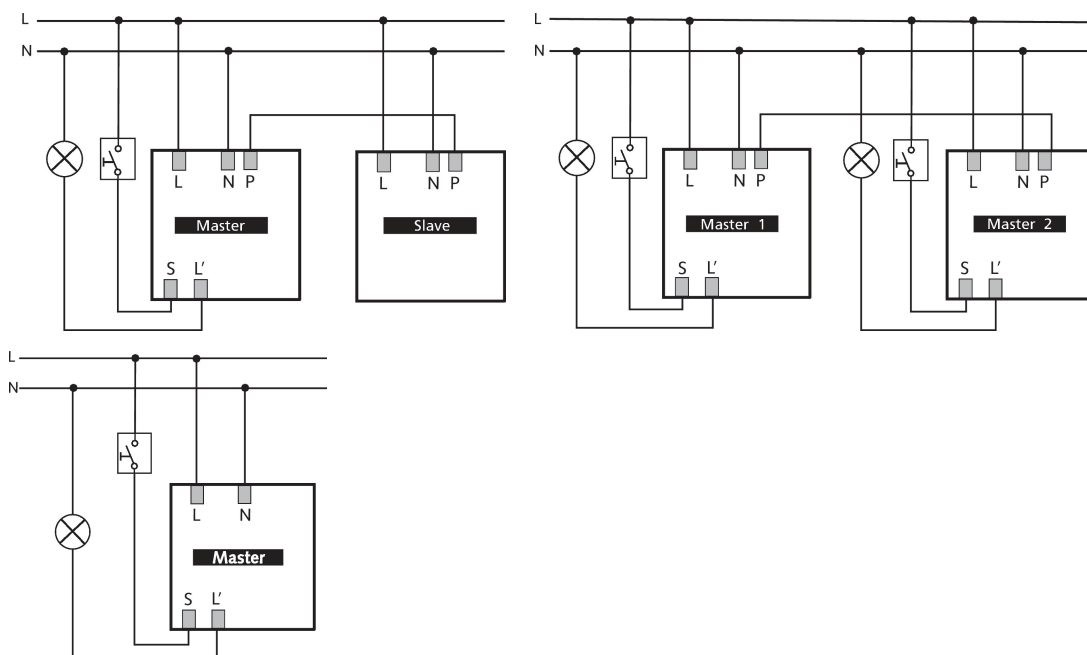
N° de réf.: 2070601



Caractéristiques techniques

thePrema S360-100 E UP GR		thePrema S360-100 E UP GR	
Tension d'alimentation	110 V CA - 230 V CA \pm 10 %	Tubes fluorescents/compacts	1150 VA (cos ϕ = 0,5)
Fréquence	50 - 60 Hz	Courant de commutation	max. 800 A / 200 μ s
Hauteur de montage	2 - 3,5 m	Lampes fluocompactes	16 x 54/58 W, 24 x 35/36 W, 8 x 2 x 54/58 W, 12 x 2 x 35/36 W
Hauteur minimale	1,7 m	Lampe LED < 2 W	60 W
Type de montage	Montage au plafond	Lampe LED 2-8 W	600 W
Couleur	Gris	Lampe LED > 8 W	600 W
Sortie de commutation	Lumière	Type de raccordement	Bornes à vis
Consommation propre	-0,1 W	Section de câble maximale	max. 2 x 2,5 mm ²
Mesure de lumière	Mesure de lumière mixte	Boîtier encastré	55 mm
Plage de réglage	5 - 3000 lx	Zone de détection	49 m ² (7,0 x 7,0 m)
Temporisation lumière	10 s - 60 min	Couverture angulaire	360°
Type de contact de lumière	Relais 230 V/10 A μ -contact	Température ambiante	0°C ... 50°C
Type de lampes	Lampes à incandescence/lampes à halogène, Lampes à fluorescence, Lampes fluocompactes, LEDs	Indice de résistance	IK04
Charge de lampes à incand./ halogène	2300 W	Indice de protection	IP 40 (lorsqu'il est installé)

Schémas de raccordement



Zone de détection pour les applications de planification à une température de 21 °C

Hauteur de montage (A)	Personnes assises (S)	Personnes en mouvement (T)
2 m	9 m ² 3 m x 3 m	20 m ² 4,5 m x 4,5 m \pm 0,5 m
2,5 m	16 m ² 4 m x 4 m	36 m ² 6 m x 6 m \pm 0,5 m
3 m	25 m ² 5 m x 5 m	49 m ² 7 m x 7 m \pm 1 m
3,5 m		64 m ² 8 m x 8 m \pm 1 m

Sous réserve de modifications ou d'erreurs

Pour plus d'informations, consulter: www.theben.fr/produit/2070601

Les données de charge sont déterminées avec des illuminants sélectionnés à titre d'exemple et sont donc des données typiques en raison du grand nombre de produits disponibles.

15/05/2024

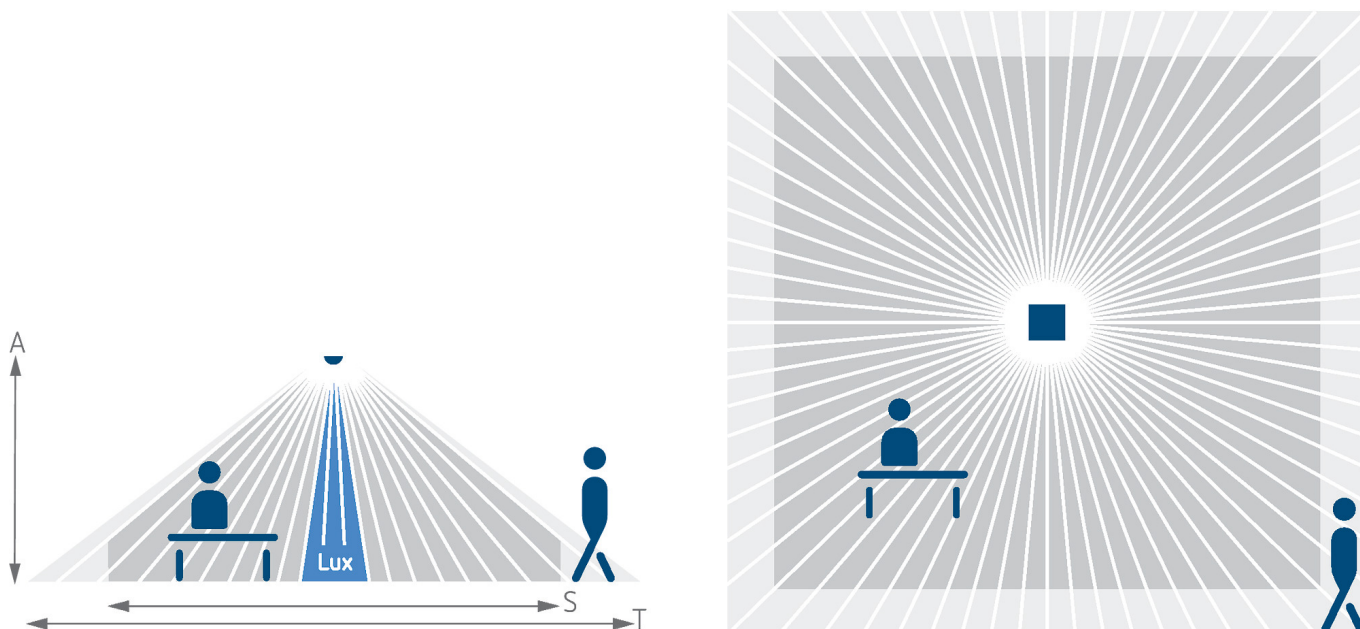
Page 2 de 4

thePrema S360-100 E UP GR

N° de réf.: 2070601

theben

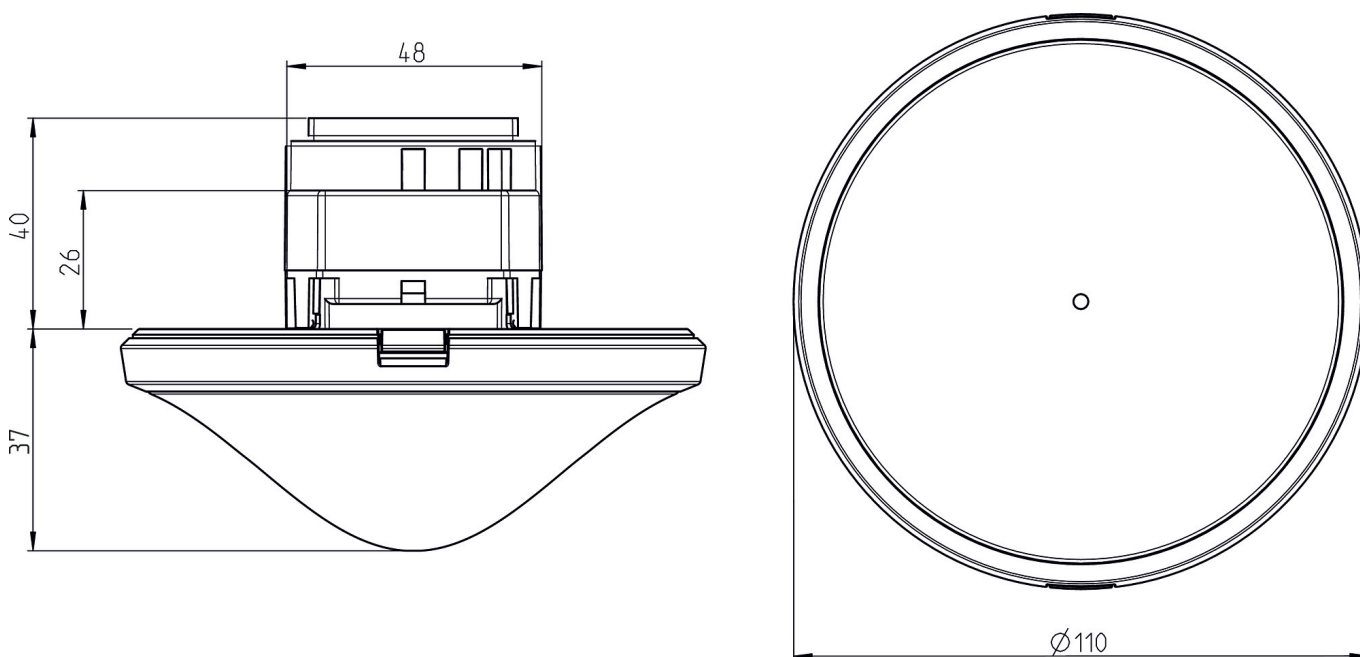
Zone de détection pour les applications de planification à une température de 21 °C



Zone de détection selon Sensnorm IEC 63180

Hauteur de montage (A)	Zone transversale (T)	Zone frontale (R)	Personnes assises (S)
2,5 m	40 m ² 6,3 m x 6,3 m	22 m ² 4,7 m x 4,7 m	20 m ² 4,5 m x 4,5 m

Plans d'encombrement



Sous réserve de modifications ou d'erreurs

Pour plus d'informations, consulter: www.theben.fr/produit/2070601

Les données de charge sont déterminées avec des illuminants sélectionnés à titre d'exemple et sont donc des données typiques en raison du grand nombre de produits disponibles.

15/05/2024
Page 3 de 4

thePrema S360-100 E UP GR

N° de réf.: 2070601

theben

Accessoires

theSenda P

N° de réf.: 9070910



theSenda S

N° de réf.: 9070911



Boîtier saillie 110A GR

N° de réf.: 9070913



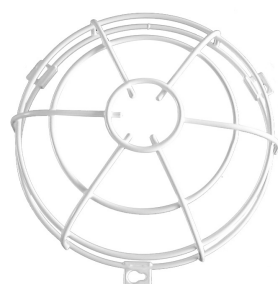
Boîtier de montage au plafond

73A

N° de réf.: 9070917

QuickSafe grille de protection

N° de réf.: 9070531



theSenda B

N° de réf.: 9070985



Boîtier de montage au plafond

68A

N° de réf.: 9070992



Sous réserve de modifications ou d'erreurs

Pour plus d'informations, consulter: www.theben.fr/produit/2070601

Les données de charge sont déterminées avec des illuminants sélectionnés à titre d'exemple et sont donc des données typiques en raison du grand nombre de produits disponibles.

15/05/2024

Page 4 de 4